



Fig. 1 Limitador de presión cuerpo en acero inoxidable; modelo 080A.

Descripción

El limitador de presión funciona mediante una válvula de pistón y muelle helicoidal. La presión que actúa sobre el pistón se mantiene hasta que supera la contrapresión del muelle, lo que provoca el cierre de la válvula. Cuando la presión desciende aproximadamente un 25%, la válvula se reabre y el pistón regresa a su posición de reposo gracias a la acción del muelle.

Aplicaciones y uso

- Protege al instrumento de sobrepresiones del proceso.
- Si la presión excede el valor asignado se acciona el pistón venciendo el resorte y se obstruye el paso de presión hacia el instrumento.
- Para los sectores de fabricación de equipos y sistemas, industria química, petroquímica, generación de energía, extracción minera y gestión ambiental.

Información Técnica

Estándar aplicado

Conexiones

ANSI B 1.20.1 roscas NPT & ISO 228-1 roscas BSP.

Construcción

Con lineamientos de la ASME B40.100.

Características Básicas

Modelo

080A/080B.

Presión máxima de operación

080A: 200 bar, 080B: 5 bar.

Temperatura de operación

De -10 °C a 200 °C.

Conexión a proceso/instrumento

1/2" NPT/BSP.

Sellos

NBR o Vitón.

Material

SS 316.

Dimensiones

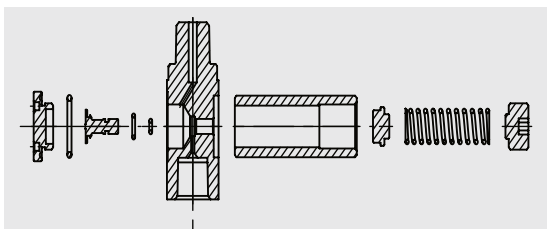


Fig. 2 Limitador de presión modelo 080A.

Tabla 1 - Rangos de presión 080A

Modelo	Rangos de presión
080A	4 a 15 bar
	10 a 30 bar
	20 a 60 bar
	60 a 100 bar
	100 a 200 bar

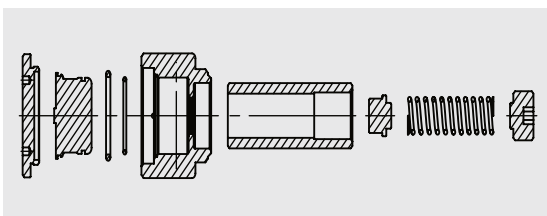


Fig. 3 Limitador de presión modelo 080B.

Tabla 2 - Rangos de presión 080B

Modelo	Rangos de presión
080B	0.3 a 2.5 bar
	2 a 5 bar

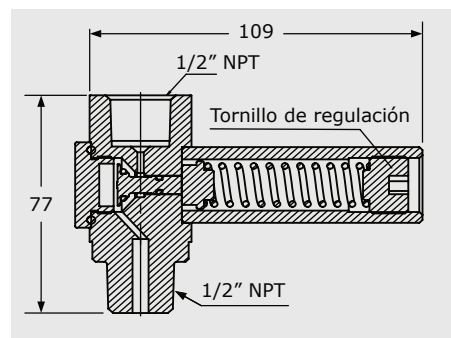


Fig. 4 Dimensiones modelo 080A en mm.

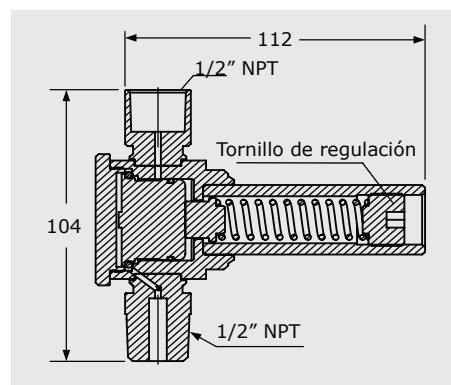


Fig. 5 Dimensiones modelo 080B en mm.

Cómo ordenar

Para realizar la solicitud indicar :

Modelo/Conexión a proceso/Conexión a instrumento/Sello/Rango de presión.

Ejemplo:

080A/1/2"NPT/1/2"NPTM/
NBR/10 a 30 bar.

Para otras opciones bajo requerimiento.

© 08/2025 WEISZ. Todos los derechos reservados.

La información incluida corresponde al estado de desarrollo vigente al momento de su publicación.

Debido a la mejora continua de nuestros productos, las especificaciones pueden cambiar sin previo aviso.

www.weisz.com