



Fig 1. Amortiguador de pulsaciones; modelo 055.

Descripción

Accesorio diseñado para atenuar pulsaciones y picos de presión en sistemas de medición, mediante un mecanismo de ajuste por tornillo que regula el flujo. Como resultado protege el elemento sensible del instrumento y prolonga su vida útil, y es especialmente útil en sistemas con presiones oscilantes, donde se prioriza la exactitud en la lectura del valor medio.

Aplicaciones y uso

- Sistemas hidráulicos y aire comprimido.
- Bombas y compresores recíprocos.
- Industrias químicas.
- Gasoductos.
- Plantas de proceso y centrales eléctricas.
- Aire limpio, gas y medios no cristalizables.

Información Técnica

Estándar aplicado

Conexiones ANSI B 1.20.1 roscas NPT & ISO 228-1 roscas BSP.
 Amortiguadores Con lineamientos en ASME B40.100

Características Básicas

Modelo 055.
 Presión de operación Hasta 400 Bar.
 Temperatura de operación De -20 °C a +120 °C.
 Conexión 1/4, 3/8, 1/2 NPT o BSP.
 Material Latón y SS 304/316.
 Tornillo de ajuste SS 316.
 Sello NBR.
 Compatibilidad con medios Adecuado para fluidos como aire, agua y aceite-vapor.

Dimensiones y límites de presión

Tabla 1 - Tipo de conexión y Dimensiones en mm

Modelo	Conexión Estandar MxH	A	B	ØC	Hex. "H"
055	1/4" NPT/BSP	55	40	15	25
	3/8" NPT/BSP		39	16	
	1/2" NPT/BSP	63	43	20	28

1) Conexiones alternativa en M20x1.5.

Tabla 2 - Material y Rangos de presión

Material del cuerpo	Presión Max. de operación	Temperatura Max. de operación
Latón	100 bar	120 °C
SS 304	400 bar	
SS 316		

1) Datos de presión referidos a temperatura de 20° C.

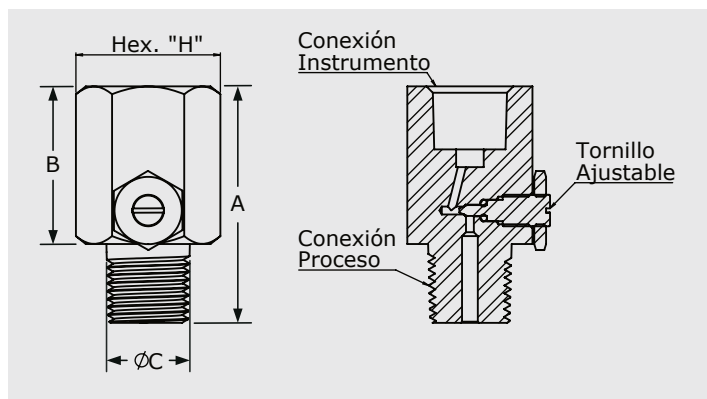


Fig 2. Dimensiones modelo 055.

© 08/2025 WEISZ. Todos los derechos reservados.
 La información incluida corresponde al estado de desarrollo vigente al momento de su publicación.
 Debido a la mejora continua de nuestros productos, las especificaciones pueden cambiar sin previo aviso.

Opcionales

Certificado de materiales.

Cómo ordenar

Para realizar la solicitud indicar :

Modelo/Conexión instrumento/Conexión proceso/
 Material

Para otras opciones bajo requerimiento.

Ejemplo:

055/1/2"NPTH/1/2"NPTM/SS 316